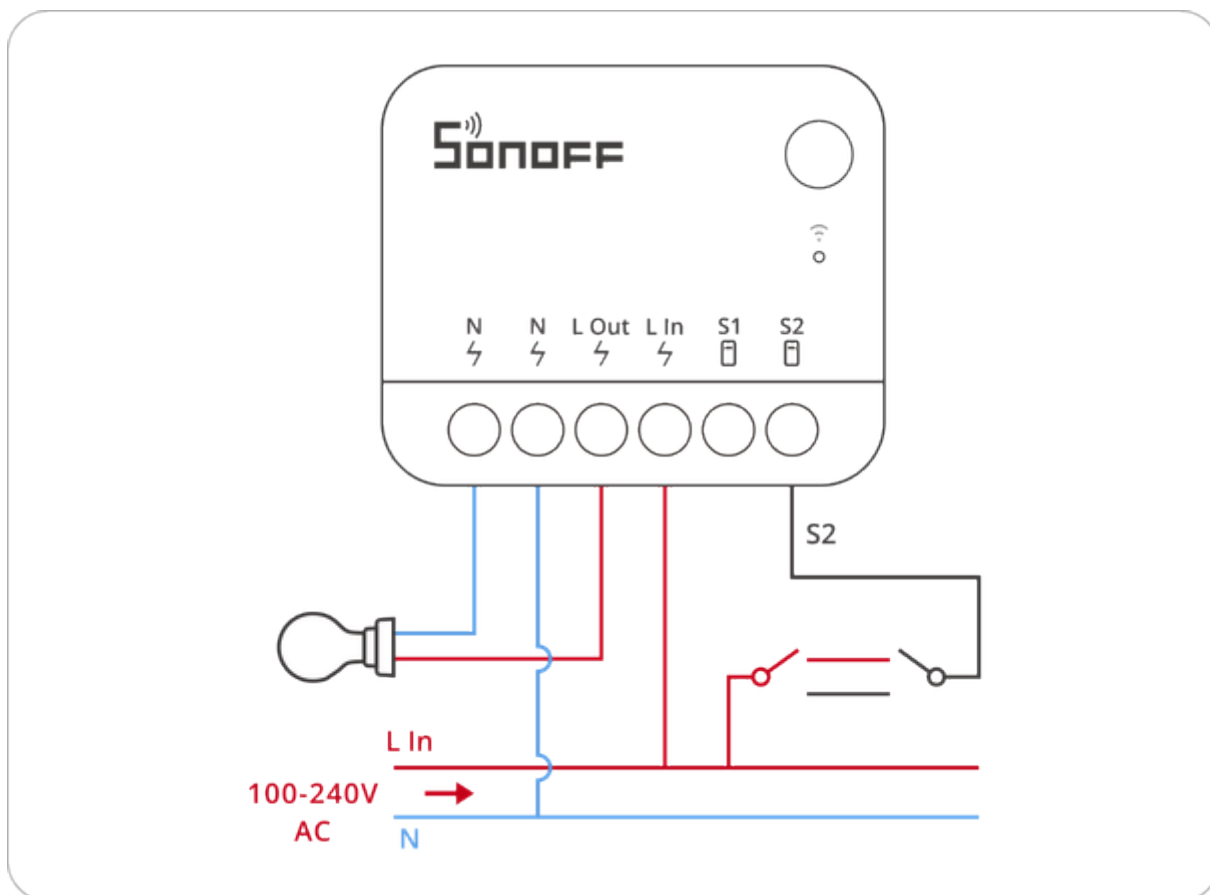


# Sonoff ZB Mini (Con y sin neutro)

## Instalación one way

1. Desarmar interruptor
2. Identificar la línea y el retorno
3. Bajar breaks
4. Cortar cables del interruptor
5. Instalar de acuerdo al siguiente esquema:
  1. In: Fase
  2. N: Neutro (no importa a cuál)
  3. Out: Retorno (al foco)
  4. S1 y S2: Cables al interruptor (no importa el orden). la imagen muestra solo a 1 pero se pueden conectar los 2.

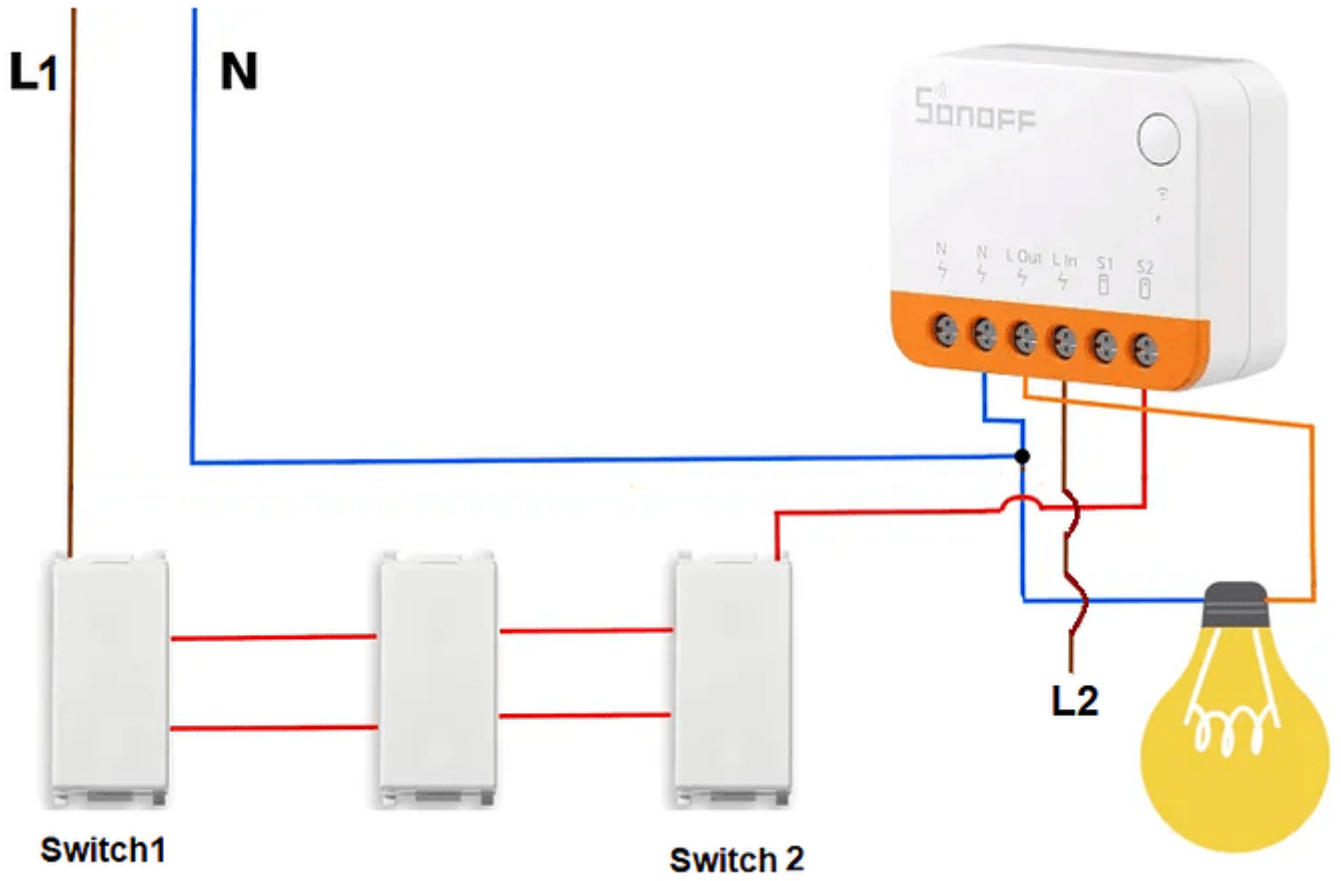


5. Encender breaks y verificar que el led esté parpadeando
6. Iniciar configuración en Z2MQTT

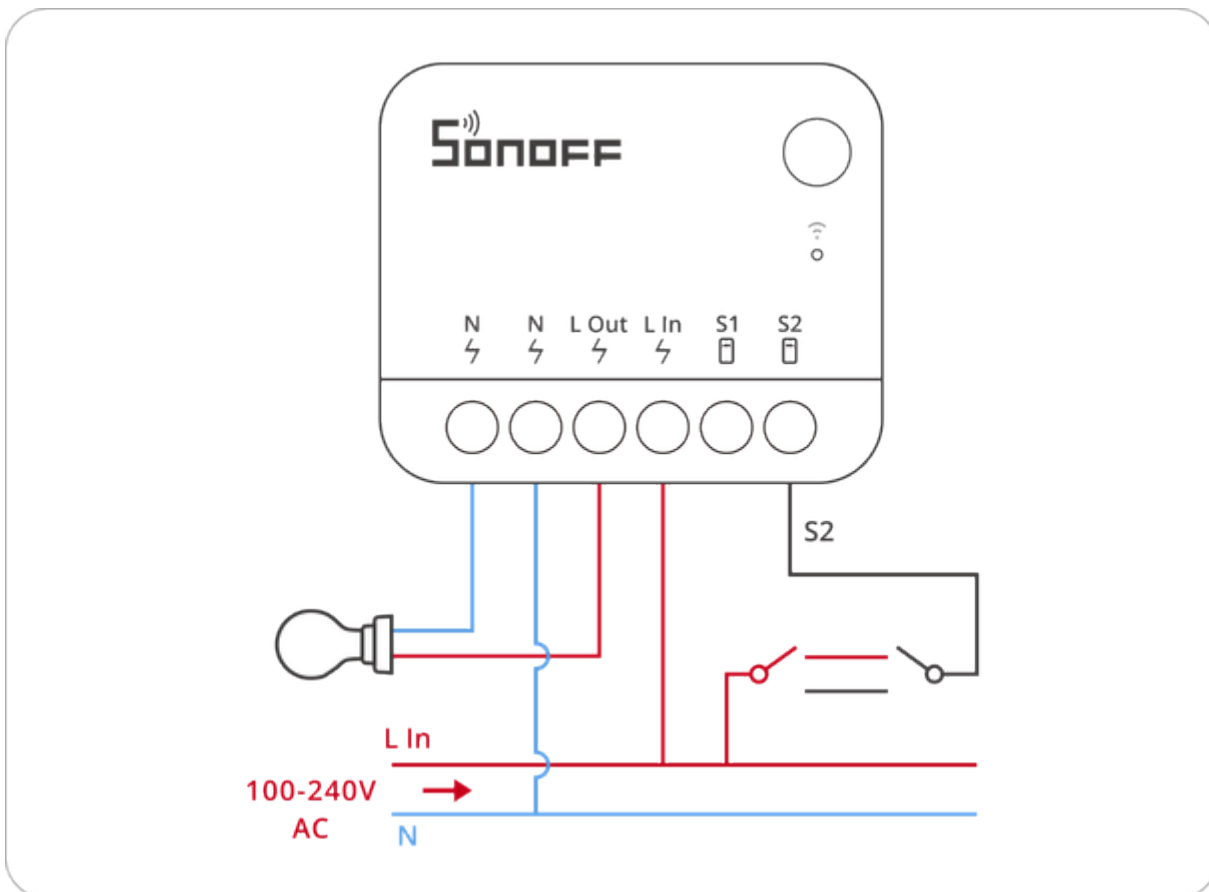
# Instalación conmutado (funciona para cualquier número de conmutaciones)

1. Desarmar ambos interruptores
2. Verificar qué interruptor tiene la fase (1) y qué interruptor el retorno (2). La instalación se realiza en el interruptor que tiene el retorno (2).
3. Verificar si hay alguna fase cercana al interruptor que tiene el retorno (2), ya que la instalación requiere que el relay tenga una fase directa.
4. Bajar breaks
5. Si no hay ningún contacto cercano, meter una línea por el interruptor con el retorno (2) para identificar si por los focos hay una fase que se pueda derivar hacia el interruptor.
6. Si se identifica la fase en el techo, cablear y derivarla hacia el interruptor con el retorno (2).
7. Instalar de acuerdo al siguiente esquema:
  1. Dejar igual el interruptor en donde originalmente estaba la fase (1)
  2. En el interruptor en donde se encuentra el retorno y se bajó la fase (2):
    1. In: Fase (línea roja)
    2. N: Neutro (No importa a cuál)
    3. Out: Cortar cable de retorno e instalar (línea roja del foco)
    4. S2: Cable del interruptor en donde estaba el retorno (el borne de fase del interruptor).  
(línea negra)

## Esquema 1



Esquema 2



8. Encender breaks y verificar que el led esté parpadeando
  9. Iniciar configuración en Z2MQTT
- 

Revision #3

Created 2026-02-24 03:20:28 UTC by Admin

Updated 2026-02-24 14:14:27 UTC by Admin